

## OISDF-200

### Ventilación Comercial Ligera



Los ventiladores de extracción para secadoras aseguran un funcionamiento eficiente y confiable, debido al diseño de estos. Estos cuentan con dos soportes fijos con orificios para una fácil instalación, para su correcto montaje se deben colocar aislantes de goma al instalarlos. Impulsor con bisagras para facilitar la limpieza y el mantenimiento. Rodete de alabes inclinados hacia atrás para un funcionamiento suave y silencioso.

#### Características:

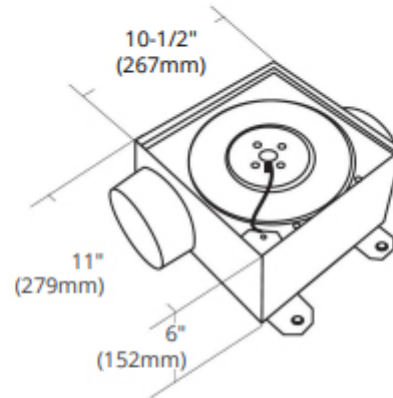
- Ventilador de extracción para secadoras
- Puede instalarse en techo o muro
- Tecnología superior de motor de rotor externo de diseño europeo, aumenta el rendimiento bajo cualquier diseño de conducto extremadamente restrictivo
- Incluye una puerta de acceso con bisagras y motor montado e integrado para simplificar el servicio periódico

#### Dimensiones:

- 10-1/2" x 11" x 6" (267mm x 279 mm x 152mm)

#### Materiales y Acabados:

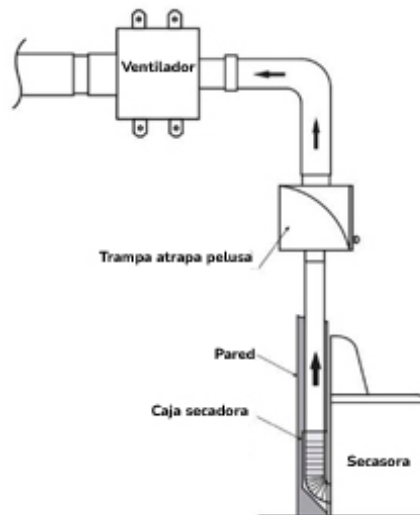
- Cuerpo fabricado en acero galvanizado pintado



Modelo	Dimensiones	Entrada	Descarga
OISDF-200	10-1/2" x 11" x 6" (267mm x 279 mm x 152mm)	5" (127 mm)	5" (127 mm)

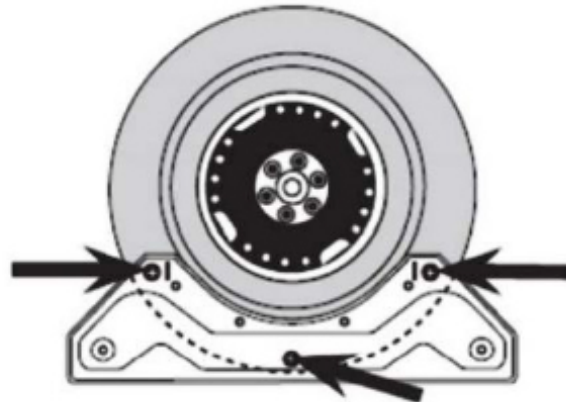
**Diagrama de Instalación:****Recordatorio importante**

**UTILICE EL MENOS CODOS POSIBLE. Recomendamos encarecidamente que los conductos sean lo más rectos posible con una restricción mínima del flujo de aire. NO instale ni opere si encuentra que los conductos tienen una configuración inusual que restringiría el flujo de aire, como el diagrama en el lado derecho:**

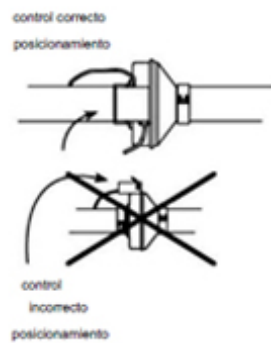
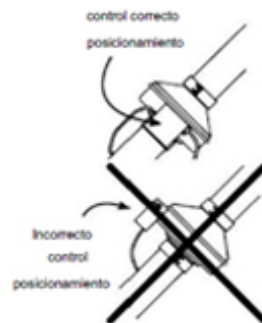


1. Sostenga el soporte de montaje contra la superficie donde se va a montar.
2. Marque la ubicación de las dos ranuras para llaves más útiles y retire el soporte.  
Utilizando los tornillos para madera de 3/4" de largo incluidos, fije los tornillos a la estructura, dejando un espacio de 1/8" entre la cabeza del tornillo y la superficie de montaje
3. Utilizando los tornillos autorroscantes suministrados, fije el soporte al ventilador (consulte la figura 1).
4. Sosteniendo el nuevo ventilador y soporte ensamblados, alinee las ranuras clave con el tornillos de montaje y asegúrelos en su lugar

Figura 1



Se incluye un soporte de montaje y un paquete de hardware que se deben utilizar para montar rígidamente el ventilador en un montante de pared, viga o viga. La caja eléctrica DEBE montarse en el plano vertical para una detección correcta de la presión. Si se monta horizontalmente, es posible que sea necesario perforar un orificio de drenaje de 1/8" en la parte inferior del ventilador para evitar que se acumule agua en el punto más bajo.

**Horizontal****Angular****Vertical**